

ГОСТ 24811—81

МЕЖГОСУДАРСТВЕННЫЙ СТАНДАРТ

ГРЯЗЕСЪЕМНИКИ РЕЗИНОВЫЕ ДЛЯ ШТОКОВ

ТИПЫ, ОСНОВНЫЕ ПАРАМЕТРЫ И РАЗМЕРЫ

Издание официальное

БЗ 11—99

ИПК ИЗДАТЕЛЬСТВО СТАНДАРТОВ
Москва

ГРЯЗЕСЪЕМНИКИ РЕЗИНОВЫЕ ДЛЯ ШТОКОВ

Типы, основные параметры и размеры

Rubber wipers for rods.
Types, basic parameters and dimensions

ГОСТ
24811—81

МКС 83.140.99
ОКП 25 3122

Постановлением Государственного комитета СССР по стандартам от 2 июня 1981 г. № 2795 дата введения установлена

01.07.82

1. Настоящий стандарт распространяется на резиновые грязесъемники для штоков гидро- и пневмоцилиндров, предназначенные для защиты уплотняемых полостей от грязи.

(Измененная редакция, Изм. № 2).

2. Грязесъемники должны изготавливаться четырех типов:

1 — грязесъемники для штоков диаметром от 4 до 500 мм, закрепляемые во фланцевых соединениях;

2 — грязесъемники для штоков диаметром от 4 до 900 мм, устанавливаемые в посадочные места по рекомендации СЭВ РС 788—67;

3 — грязесъемники для штоков диаметром от 20 до 360 мм комбинированные, состоящие из резинового основания и пластмассового очистительного скребка;

4 — грязесъемники для штоков диаметром от 4 до 200 мм, закрепляемые запрессовкой в посадочные места.

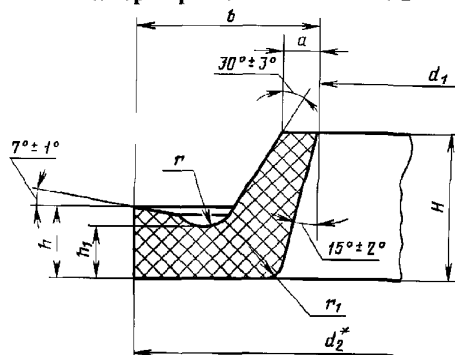
Грязесъемники типов 1, 2, 4 предназначены для очистки поверхностей штоков от пыли, содержащейся в атмосфере, дорожной грязи различного состава, песка, глины в соединении со следами рабочих сред.

Грязесъемники типа 3 предназначены для очистки поверхностей штоков от частиц угля, щебня и других укрупненных частиц различного происхождения.

(Измененная редакция, Изм. № 1).

3. Размеры грязесъемников типа 1 должны соответствовать указанным на черт. 1 и в табл. 1, типа 2 — на черт. 2 и в табл. 2, типа 3 — на черт. 3 и в табл. 3, типа 4 — на черт. 4 и в табл. 4.

Размеры грязесъемников типа 1



Черт. 1

* Размер для справок

Издание официальное

Перепечатка воспрещена

Издание (декабрь 2003 г.) с Изменениями № 1, 2 и Поправкой, утвержденными в августе 1986 г., декабре 1989 г. (ИУС 11—86, 3—90, 7—87).

© Издательство стандартов, 1981
© ИПК Издательство стандартов, 2004

Размеры в мм

Диаметр штока d	d_1		d_2	b		H		h		h_1		r $\pm 0,25$	r_1 $\pm 0,25$	a		Масса 1000 шт., кг
	Номин.	Пред. откл.		Номин.	Пред. откл.	Номин.	Пред. откл.	Номин.	Пред. откл.	Номин.	Пред. откл.			Номин.	Пред. откл.	
125	122,5		150,5													39,70
130*	127,5		155,5	14,0	$\pm 0,6$	10,0		5,0	$\pm 0,3$	3,50						41,30
140	137,5		165,5													44,10
150*	147,0	+1,0	179,0													65,30
160	157,0	-1,5	189,0													69,40
(170)	167,0		199,0													73,50
180	177,0		209,0								$\pm 0,30$			3,00		77,30
(190)	187,0		219,0	16,0		12,0		6,0		4,50						81,20
200	197,0		229,0													85,40
(210)	207,0	+1,2	239,0													89,50
220	217,0	-2,0	249,0													93,40
(240)	237,0		269,0													101,00
250	246,5		282,5		$\pm 0,8$		$\pm 0,5$		$\pm 0,4$			2,00	2,00		$\pm 0,30$	140,00
260*	256,5	+1,5	292,5													154,00
280	276,5	-3,0	312,5													166,00
300*	296,5		332,5													177,00
320	316,5		352,5													188,00
(340)	336,5	+1,5	372,5													200,00
360	356,5	-3,5	392,5	18,0		14,0		7,0		5,30	$\pm 0,40$			3,50		211,00
380*	376,5		412,5													223,00
400	396,5		432,5													234,00
(420)	416,5		452,5													245,00
(430)	426,5	+2,0	462,5													250,00
450	446,5	-4,5	482,5													262,00
(480)	476,5		512,5													279,00
500	496,5		532,5													290,00

П р и м е ч а н и е . Размеры, отмеченные знаком «*», применять только для изделий судостроительной промышленности. Допускается указанные размеры применять для изделий других отраслей промышленности, спроектированных до 01.07.82.

Продолжение табл. 2

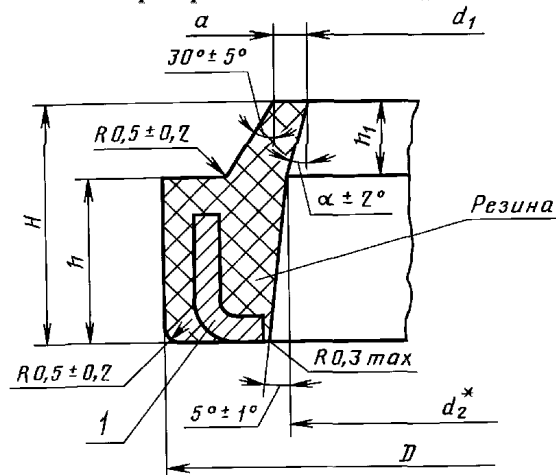
Размеры в мм

Диаметр штока d	d_1		d_2	b		b_1		b_2		H		h		h_1		h_2		Масса 1000 шт., кг
	Номин.	Пред. откл.		Номин.	Пред. откл.	Номин.	Пред. откл.	Номин.	Пред. откл.	Номин.	Пред. откл.	Номин.	Пред. откл.	Номин.	Пред. откл.	Номин.	Пред. откл.	
80	78,4	+0,5	88															7,80
85	83,4	-0,8	93															8,25
90	88,4		98	4,8	$\pm 0,3$	3,6	$\pm 0,2$	1,4	$\pm 0,20$	7,0	$\pm 0,4$	5,5	$\pm 0,3$	4,00			3,50	8,71
100	98,4	+0,6	108															9,21
110	107,0	-1,0	122															21,60
125	122,0		137															24,40
140	137,0		152															27,10
150	147,0	+1,0	162	7,5		5,5	$\pm 0,3$	2,00										29,00
160	157,0	-1,5	172															30,90
180	177,0		192		$\pm 0,4$					10,0		7,5		5,0		5,0	$\pm 0,30$	34,80
200	197,0		212						$\pm 0,25$									38,30
(210)	207,0	+1,2	226															52,50
220	217,0	-2,0	236	9,5		7,3		2,50							$\pm 0,30$			55,00
250	247,0		266															62,20
280	277,0		296								$\pm 0,5$		$\pm 0,4$					69,50
320	317,0		340															124,00
(340)	337,0	+1,5	360															129,00
360	357,0	-3,5	380	11,5		9,0	$\pm 0,4$	3,00										134,00
400	397,0		420															144,00
450	446,2	+2,0	474							12,0		9,0		6,0		6,0	$\pm 0,40$	210,00
500	496,6	-4,5	524	13,7	$\pm 0,5$	11,0		4,00	$\pm 0,3$									232,00
560	556,6	+3,0	584															260,00
630	626,6	-6,0	654															293,00
710	706,0	+3,5 -7,0	736	15,0		12,0		5,0		16,5	$\pm 0,6$	11,5		9,0	$\pm 0,4$	8,0	$\pm 0,4$	428,00
800	795,0	+4,0 -8,0	828										$\pm 0,5$					652,00
900	895,0	+4,5 -9,0	928	16,5		13,0		6,0	$\pm 0,4$	20,0	$\pm 1,0$	14,5		12,0	$\pm 0,5$	10,0	$\pm 0,5$	733,00

Размеры в мм

Диаметр штока d	d_1		d_2	D	b		b_1		b_2		a $\pm 0,25$	H $\pm 0,4$	h $\pm 0,25$	h_1		h_2		Масса 1000 шт., кг															
	Номин	Пред откл			Номин	Пред откл	Номин	Пред откл	Номин	Пред откл				Номин	Пред откл	Номин	Пред откл		Номин	Пред откл													
(85)	84,7	-1,0	84,8	100	7,5														24,80														
90	89,7		89,8	105															2,50	$\pm 0,25$	5,50	$\pm 0,30$	9,0	2,00	6,00	$\pm 0,30$	2,50	25,50					
(95)	94,7		94,8	110																													27,50
100	99,7		99,8	115																													2,50
(105)	104,7	-1,5	104,8	125	10,0														42,60														
110	109,7		109,8	130															3,50	$\pm 0,30$	7,00	$\pm 0,40$	10,0	2,50	7,00	$\pm 0,36$	3,00	$\pm 0,25$	44,50				
(120)	119,7		119,8	140																													50,50
125	124,7		124,8	145																													3,50
(130)	129,7	-1,5	129,8	150	10,0														54,10														
140	139,7		139,8	160															3,50	$\pm 0,30$	7,00	$\pm 0,40$	10,0	2,50	7,00	$\pm 0,36$	3,00	$\pm 0,25$	58,20				
(150)	149,7		149,8	170																													62,20
160	159,7		159,8	180																													3,50
(170)	169,7	-2,0	169,8	190	11,0														67,20														
180	179,7		179,8	200															4,00	$\pm 0,30$	8,00	$\pm 0,40$	11,0	2,30	8,00	$\pm 0,36$	3,50	$\pm 0,30$	69,70				
(190)	189,7		189,8	210																													74,40
200	199,7		199,8	220																													4,00
(210)	209,7	-2,0	209,8	232	11,0														98,60														
220	219,7		219,8	242															4,00	$\pm 0,30$	8,00	$\pm 0,40$	11,0	2,30	8,00	$\pm 0,36$	3,50	$\pm 0,30$	103,10				
(240)	239,7		239,8	262																													112,90
250	249,7		249,8	272																													4,00
(260)	259,7	259,8	282	282	4,00	$\pm 0,30$	8,00	$\pm 0,40$	11,0	2,30	8,00	$\pm 0,36$	3,50	$\pm 0,30$	123,20																		
280	279,7	-3,0	279,8	302															129,20														
(300)	299,7		299,8	322															4,00	$\pm 0,30$	8,00	$\pm 0,40$	11,0	2,30	8,00	$\pm 0,36$	3,50	$\pm 0,30$	139,00				
320	319,7		319,8	342																													148,60
(340)	339,7		339,8	362																													4,00
360	359,7	359,8	382	382	4,00	$\pm 0,30$	8,00	$\pm 0,40$	11,0	2,30	8,00	$\pm 0,36$	3,50	$\pm 0,30$	166,80																		

Размеры грязесъемников типа 4



1 — каркас (см приложение 1)

Черт 4

* Размер для справок

Размеры в мм

Диаметр штока d	d_1		d_2	D		a		H		h		h_1		α	Масса 1000 шт., кг
	Номин.	Пред. откл.		Номин.	Пред. откл.	Номин.	Пред. откл.	Номин.	Пред. откл.	Номин.	Пред. откл.	Номин.	Пред. откл.		
4	3,2		4	10,0											0,68
5	4,2	+0,2	5	11,0											0,80
6	5,2	-0,3	6	12,0		1,0		5,5	$\pm 0,2$	4,0	$\pm 0,2$	1,5	$\pm 0,2$		0,92
8	7,2		8	14,0											1,16
10	9,2		10	16,0											1,40
					+0,4										
12	10,4		12	22,0	+0,2										4,82
14	12,4		14	24,0											5,40
16	14,4		16	26,0											5,94
18	16,4		18	28,0											6,50
20	18,4	+0,3	20	30,0											7,13
		-0,4													
22	20,4		22	32,0											7,66
25	23,4		25	35,0											9,14
27	25,4		27	37,0											9,46
28	26,4		28	38,0											9,62
32	30,4		32	42,0		1,5	$\pm 0,3$	10,0		7,0					10,48
36	34,4		36	46,0											11,60
40	38,4	+0,3	40	50,0	+0,5										12,67
45	43,4	-0,6	45	55,0	+0,2										14,10
50	48,4		50	60,0											15,50
56	54,4		56	66,0											17,26
63	61,4	+0,4	63	73,0											19,00
70	68,4	-0,8	70	80,0					$\pm 0,3$		$\pm 0,3$	3,0	$\pm 0,3$		21,40
80	78,4		80	90,0											24,10
90	88,4	+0,4	90	100,0											26,90
100	98,4	-1,2	100	110,0											29,70
110	108,0		110	125,0											61,80
					+0,6										
					+0,3										
125	123,0		125	140,0		2,0	$\pm 0,5$	12,0		9,0					70,00
140	138,0	+0,5	140	155,0											78,90
		-1,5													
160	158,0		160	175,0											90,90
180	178,0		180	195,0	+0,7										102,30
200	198,0		200	215,0	+0,4										114,30

Примечания к табл. 1—4:

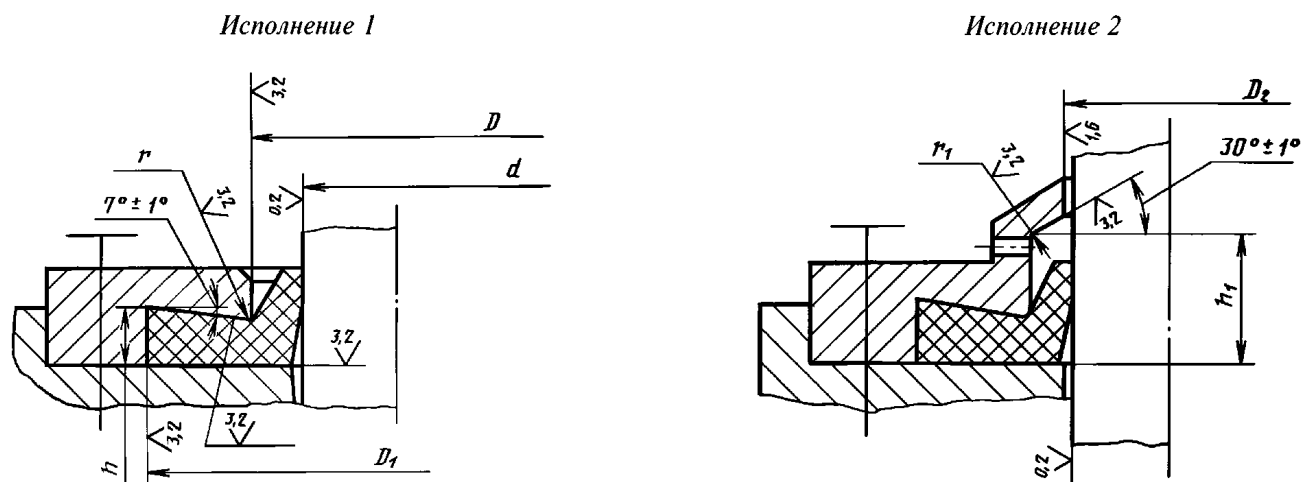
1. Диаметры штоков, указанные в скобках, при новом проектировании не применять.
2. При расчете массы грязесъемников принята плотность резины равная $1,2 \cdot 10^3$ кг/м³, фторопласта — $2,2 \cdot 10^3$ кг/м³, металла — $7,8 \cdot 10^3$ кг/м³. Допускается уточнение массы 1000 шт. грязесъемников в зависимости от плотности конкретных марок резин, пластмассы, металла и предельных отклонений размеров грязесъемников.

Пример условного обозначения грязесъемника типа I для штока диаметром 32 мм:

Грязесъемник I—32 ГОСТ 24811—81

4. Размеры посадочных мест под грязесъемники типа 1 должны соответствовать указанным на черт. 5 и в табл. 5, под грязесъемники типа 2 — на черт. 6 и в табл. 6, под грязесъемники типа 3 — на черт. 7 и в табл. 7, под грязесъемники типа 4 — на черт. 8 и в табл. 8.

Размеры посадочных мест под грязесъемники типа 1



Черт. 5

Таблица 5

Размеры в мм

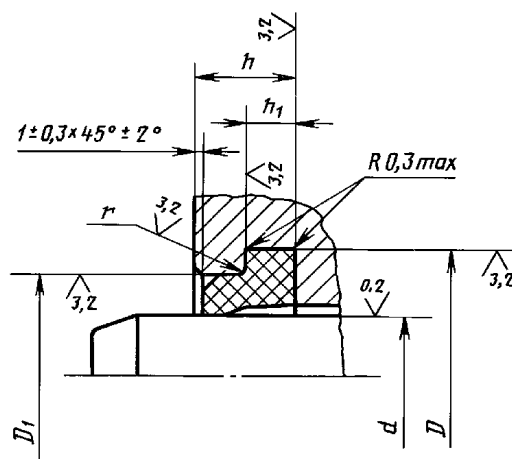
Диаметр штока d	D		D_1		D_2		h		h_1		r $\pm 0,1$	r_1	
	Номин	Пред откл	Номин	Пред откл	Номин	Пред откл	Номин	Пред откл	Номин	Пред откл		Номин	Пред откл
4	8,00		16,00		4,30	+0,12							
5	9,00	+0,15	17,00	+0,18	5,30	+0,15							
6	10,00		18,00		6,30								
8	12,00	+0,18	20,00	+0,21	8,30	+0,18	1,80	5,00	+0,30	0,5	0,5	$\pm 0,1$	
10	14,00		22,00		10,30								
12	16,00		24,00		12,30								
14	18,00		26,00		14,30								
16	20,00	+0,21	28,00	+0,25	16,30	+0,21	+0,10						
18	22,00		30,00		18,30								
20	24,00		32,00		20,30								
22	26,00		34,00		22,30								
25	29,00		37,00		25,30								
27	31,00	+0,25	39,00	+0,30	27,30	+0,25	2,85	7,00	+0,36				
28	32,00		40,00		28,30								
30	36,00		47,50		30,40								
32	38,00		49,50		32,40								
35	41,00		52,50		35,40								
36	42,00		53,50		36,40								
38	44,00		55,50		38,40								
40	46,00		57,50		40,40								

Продолжение табл. 5

Размеры в мм

Диаметр штока d	D		D_1		D_2		h		h_1		r $\pm 0,1$	r_1	
	Номин	Пред откл	Номин	Пред откл	Номин	Пред откл	Номин	Пред откл	Номин	Пред откл		Номин	Пред откл
400	414,00	+0,63	434,50	+0,63	400,50	+0,63	6,80	+0,15	16,00	+0,43	1,0	1,5	$\pm 0,2$
420	434,00		454,50		420,50								
430	444,00		464,50		430,50								
450	464,00		484,50		450,50								
480	494,00		514,50		480,50								
500	514,00	+0,70	534,50	+0,70	500,50	+0,70							

Размеры посадочных мест под грязесъемники типа 2



Черт. 6

Таблица 6

мм

Диаметр штока d	D		D_1		h		h_1		r $\pm 0,1$
	Номин	Пред откл	Номин	Пред откл	Номин	Пред откл	Номин	Пред откл	
4	10,00	+0,09	8,00	+0,09	5,00	+0,30	3,00	+0,20 +0,10	0,2
5	11,00	+0,11	9,00						
6	12,00		10,00						
8	14,00		12,00						
10	16,00		14,00						
12	18,00	16,00							
14	20,00	+0,13	18,00	+0,13	7,00	+0,36	4,00		
16	22,00		20,00						
18	24,00		22,00						
20	28,00		26,00						
22	30,00	28,00							

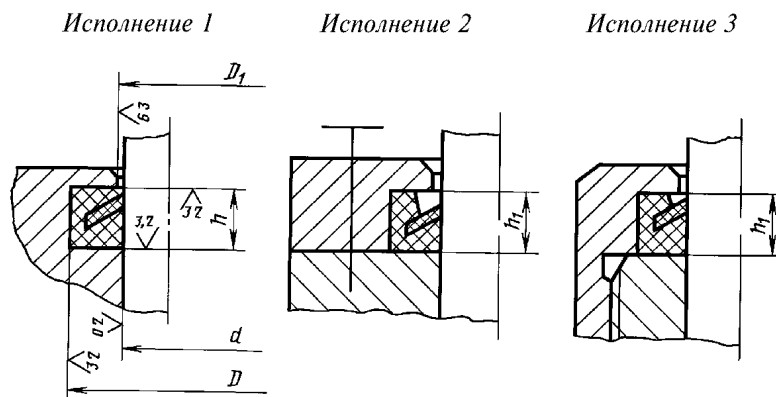
С. 12 ГОСТ 24811—81

Продолжение табл. 6

мм

Диаметр штока d	D		D_1		h		h_1		r $\pm 0,1$																								
	Номин	Пред откл	Номин	Пред откл	Номин	Пред откл	Номин	Пред откл																									
25	33,00	+0,16	31,00	+0,16	7,00	+0,36	4,00	+0,20 +0,10	0,2																								
27	35,00		33,00																														
28	36,00		34,00																														
30	38,00		36,00																														
32	40,00		38,00																														
36	44,00		42,00																														
40	48,00		46,00																														
45	53,00	+0,19	51,00	+0,19			9,00		+0,36	5,00	+0,20 +0,10	0,3																					
50	58,00		56,00																														
55	63,00		61,00																														
56	64,00		62,00																														
60	68,00		66,00																														
63	71,00		69,00																														
65	73,00		71,00																														
70	78,00	76,00																															
80	88,00	+0,22	86,00	+0,22						11,00		+0,43	6,00	+0,20 +0,10	0,5																		
90	98,00		96,00																														
100	108,00		106,00																														
110	122,00	+0,25	119,00	+0,25									15,00		+0,43	9,00	+0,20 +0,10	1,0															
125	137,00		134,00																														
140	152,00		149,00																														
160	172,00		169,00																														
180	192,00	+0,29	189,00	+0,29												18,00		+0,43	12,00	+0,20 +0,10	1,0												
200	212,00		209,00																														
210	226,00		222,00																														
220	236,00		232,00																														
250	266,00	+0,32	262,00	+0,32															18,00		+0,43	9,00	+0,20 +0,10	1,0									
280	296,00		292,00																														
320	340,00	+0,36	335,00	+0,36	18,00	+0,43		9,00														+0,20 +0,10		1,0									
340	360,00		355,00																														
360	380,00		375,00																														
400	420,00	+0,40	415,00	+0,40				18,00																+0,43	6,00	+0,20 +0,10	1,0						
450	474,00		467,00																														
500	524,00	+0,44	517,00	+0,44																					18,00		+0,43	6,00	+0,20 +0,10	1,0			
560	584,00		577,00																														
630	654,00	+0,50	647,00	+0,50			18,00		+0,43		9,00																	+0,20 +0,10		1,0			
710	736,00		727,00																														
800	828,00	+0,56	817,00	+0,56							18,00																			+0,43	12,00	+0,20 +0,10	1,0
900	928,00		917,00																														

Размеры посадочных мест под грязесъемники типа 3



Черт 7

Т а б л и ц а 7

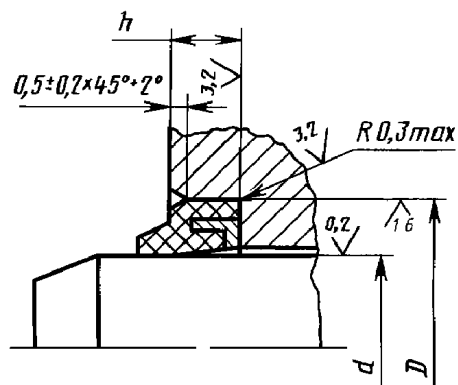
мм

Диаметр штока d	D		D_1		h		h_1	
	Номин	Пред откл	Номин	Пред откл	Номин	Пред откл	Номин	Пред откл
20	31,00	+0,16	21,00	+0,33	7,50	+0,22	7,00	+0,22
22	33,00		23,00					
25	36,00		26,00					
27	38,00		28,00					
28	39,00		29,00					
30	41,00		31,00	+0,39				
32	43,00		33,00					
35	46,00		36,00					
36	47,00		37,00					
38	49,00		39,00					
40	51,00	+0,19	41,00		+0,46			
42	53,00		43,00					
45	56,00		46,00					
48	59,00		49,00					
50	61,00		51,00	9,50				
52	68,00		53,00					
55	71,00		56,00					
56	72,00		57,00					
60	76,00	61,00						
63	79,00	64,00	+0,54					
65	81,00	66,00		9,00				
70	86,00	71,00						
75	91,00	76,00						
80	96,00	+0,22		81,00				
85	101,00		86,00					
90	106,00		91,00					
96	111,00		96,00					
100	116,00		101,00					

мм

Диаметр штока d	D		D_1		h		h_1	
	Номин	Пред откл	Номин	Пред откл	Номин	Пред откл	Номин	Пред откл
105	126,00	+0,25	106,00	+0,54	10,50		10,00	+0,22
110	131,00		111,00					
120	141,00		121,00					
125	146,00		126,00					
130	151,00		131,00					
140	161,00		141,00					
150	171,00		151,00	+0,63				
160	181,00	+0,29	161,00			+0,27		
170	191,00		171,00					
180	201,00		181,00					
190	211,00		191,00					
200	221,00		201,00					
210	234,00		211,00	+0,72				
220	244,00		221,00					
240	264,00	+0,32	241,00		11,50		11,00	+0,27
250	274,00		251,00					
260	284,00		261,00					
280	304,00		281,00	+0,81				
300	324,00	+0,36	301,00					
320	344,00		321,00					
340	364,00		341,00	+0,89				
360	384,00		361,00					

Размеры посадочных мест под грязесъемники типа 4



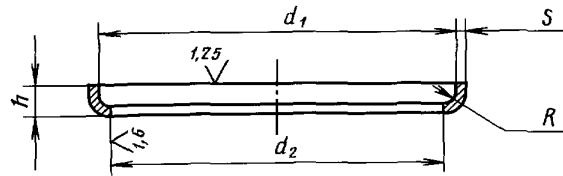
Черт 8

мм

Диаметр штока d	D		h	
	Номин	Пред откл	Номин	Пред откл
4	10,000	+0,036	4,00	+0,12
5	11,000	+0,043		
6	12,000			
8	14,000			
10	16,000			
12	22,000	+0,052	7,00	±0,15
14	24,000			
16	26,000			
18	28,000			
20	30,000			
22	32,000	+0,062		
25	35,000			
27	37,000			
28	38,000			
32	42,000			
36	46,000			
40	50,000			
45	55,000	+0,074		
50	60,000			
56	66,000			
63	73,000			
70	80,000			
80	90,000	+0,087		
90	100,000			
100	110,000			
110	125,000	+0,100	9,00	
125	140,000			
140	155,000			
160	175,000			
180	195,000	+0,115		
200	215,000			

3, 4. (Измененная редакция, Изм. № 1, 2 и Поправка).

РАЗМЕРЫ КАРКАСОВ



Размеры в мм

Диаметр штока d	d_1		d_2		h		R		s	Масса 1000 шт., кг			
	Номин	Пред откл	Номин	Пред откл	Номин	Пред откл	Номин	Пред откл					
4	6,000	+0,075	4,700	+0,075	3,00	-0,10	0,8	±0,1	0,8	0,36			
5	7,000	+0,090	5,700										
6	8,000		6,700										
8	10,000		8,700	+0,090						0,42			
10	12,000	+0,110	10,700	+0,110	5,50	-0,12	1,0	1,0	0,47				
12	17,000		13,200						0,57				
14	19,000	+0,130	15,200	+0,130	5,50	-0,12	1,0	1,0	0,69				
16	21,000		17,200						2,66				
18	23,000		19,200						3,00				
20	25,000		21,200						3,26				
22	27,000		23,200						3,60				
25	30,000	26,200	+0,130	3,95									
27	32,000	+0,160	28,200	+0,160	7,50	-0,15	1,5	±0,2	4,26				
28	33,000		29,200						4,70				
32	37,000		33,200						5,00				
36	41,000		37,200						5,20				
40	45,000		41,200						5,83				
45	50,000	46,200	+0,160	6,44									
50	55,000	+0,190	51,200	+0,190	7,50	-0,15	1,5	1,4	7,00				
56	61,000		57,200						7,80				
63	68,000		64,200						8,60				
70	75,000		71,200						9,56				
80	85,000	+0,220	81,200	+0,220	7,50	-0,15	1,5	1,4	10,60				
90	95,000		91,200						11,70				
100	105,000		101,200						13,30				
110	118,000		111,600		7,50	-0,15	1,5	1,4	14,80				
125	133,000	+0,250	126,600	+0,250					7,50	-0,15	1,5	1,4	16,40
140	148,000		141,600										39,80
160	168,000		161,600		45,60								
180	188,000	+0,290	181,600	+0,290	7,50	-0,15	1,5	1,4	51,00				
200	208,000		201,600						57,60				

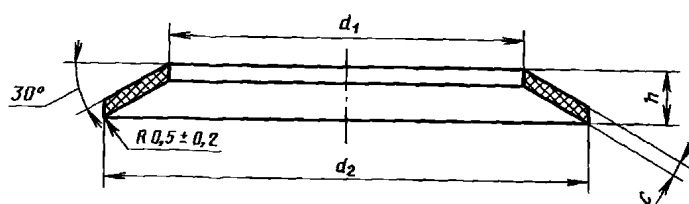
Примечание. При расчете массы каркасов принята плотность металла, равная $7,8 \cdot 10^3$ кг/м³. Допускается уточнение массы 1000 шт. каркасов в зависимости от плотности конкретной марки металла и предельных отклонений размеров каркасов.

Пример условного обозначения каркаса для штока диаметром 32 мм:

Каркас 32 ГОСТ 24811—81

ПРИЛОЖЕНИЕ 2
Обязательное

РАЗМЕРЫ СКРЕБКОВ



Размеры в мм

Диаметр штока d	d_1		d_2		h		c —0,1	Масса 1000 шт., кг
	Номин.	Пред. откл.	Номин.	Пред. откл.	Номин.	Пред. откл.		
20	19,80	—0,21	25,00	—0,21	3,40			0,93
22	21,80		27,00					1,01
25	24,80		30,00					1,14
27	26,80		32,00					1,18
28	27,80		33,00					1,26
30	29,80		35,00					1,35
32	31,80	—0,25	38,00	—0,25	3,70	—0,30	2,00	1,73
35	34,80		41,00					1,88
36	35,80		42,00					1,92
38	37,80		44,00					2,02
40	39,80		46,00					2,12
42	41,80		48,00					2,22
45	44,80		51,00					2,34
48	47,80		54,00					2,52
50	49,80		56,00					2,62
52	51,80		—0,30					62,00
55	54,80	65,00		4,85				
56	55,80	66,00		4,93				
60	59,80	70,00		5,25				
63	62,80	73,00		5,51				
65	64,80	75,00		5,65				
70	69,80	80,00		6,18				
75	74,80	85,00		6,46				
80	79,80	90,00		6,86				

Размеры в мм

Диаметр штока <i>d</i>	<i>d</i> ₁		<i>d</i> ₂		<i>h</i>		<i>c</i> −0,1	Масса 1000 шт., кг			
	Номин	Пред откл	Номин	Пред откл	Номин	Пред откл					
85	84,80	−0,35	95,00	−0,35	4,80			7,30			
90	89,80		100,00					7,70			
95	94,80		105,00					8,10			
100	99,80		110,00	8,50							
105	104,80		118,00	10,70							
110	109,80		123,00	−0,40				11,20			
120	119,80	133,00	12,20								
125	124,80	−0,40	138,00	−0,40	5,70	−0,30	2,0	12,70			
130	129,80		143,00					13,10			
140	139,80		153,00					14,10			
150	149,80		163,00	15,10							
160	159,80		173,00	16,00							
170	169,80		183,00	−0,46				17,00			
180	179,80	193,00	17,90								
190	189,80	−0,46	203,00	−0,46				18,90			
200	199,80		213,00					19,80			
210	209,80		225,00					26,20			
220	219,80		235,00	27,60							
240	239,80		255,00	−0,52				6,80	−0,36	2,5	29,90
250	249,80		265,00								31,00
260	259,80	275,00	−0,52				32,20				
280	279,80	295,00					34,00				
300	299,80	315,00					37,00				
320	319,80	335,00	−0,57								
340	339,80	355,00						42,00			
360	359,80	375,00						44,80			

Примечание. При расчете массы скребков принята плотность фторопласта, равная $2,2 \cdot 10^3$ кг/м³. Допускается уточнение массы 1000 шт. скребков в зависимости от плотности конкретной марки пластмассы и предельных отклонений размеров скребков.

Пример условного обозначения скребка для штока диаметром 32 мм:

Скребок 32 ГОСТ 24811—81

ПРИЛОЖЕНИЯ 1, 2. (Измененная редакция, Изм. № 1).

Редактор *Р. С. Федорова*
Технический редактор *Н. С. Гришанова*
Корректор *Н. И. Гаврищук*
Компьютерная верстка *З. И. Мартыновой*

Изд лиц № 02354 от 14 07 2000 Сдано в набор 19 11 2003 Подписано в печать 20 01 2004 Усл печ л 2,32
Уч-изд л 2,00 Тираж 180 экз С 265 Зак 27

ИПК Издательство стандартов, 107076 Москва, Колодезный пер., 14
[http //www.standards.ru](http://www.standards.ru) e-mail info@standards.ru
Набрано в Калужской типографии стандартов

Отпечатано в филиале ИПК Издательство стандартов — тип «Московский печатник», 105062 Москва, Лялин пер., 6
Плр № 080102